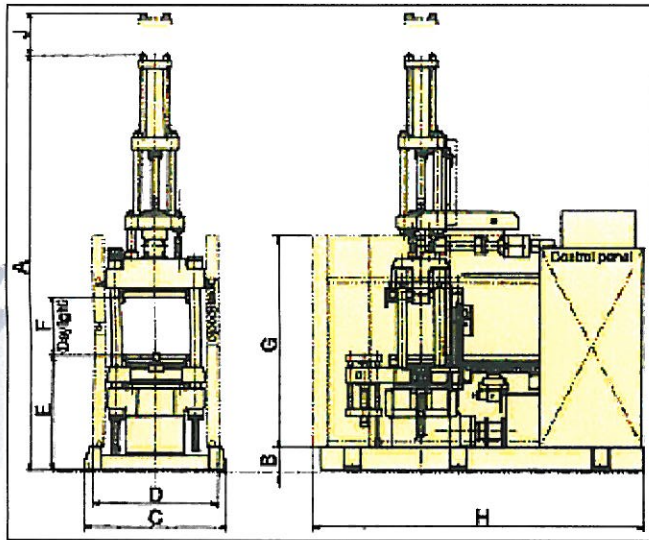




注胶成形机

STI-1.6-200VC





机器尺寸	1.6-220VC
A	4,155
B	200
C	1,130
D	1,340
E	978
F	565
G	1,800
H	2,770
J	302
机器重量	6ton

仕様項目	単位	1.6-200VC	
合模	合模力	kN(ton)	1961(200)
	热板尺寸	mm	600
	奥行	mm	600
	热电偶容量	kW	1.2 x 6x 2
	哥林柱间距	mm	685
	最大开模间距	mm	565
	开合模间距	mm	375
	模具厚度	mm	190
	模具滑动装置	mm	500
	开模力	kN(ton)	29.4(3.0)
	开模装置 输出值	kN(ton)	49(5.0)
	开模距离	mm	200
射出・螺旋	射出容量	cm ³	1600
	射出压力	MPa (kgf/cm ²)	156.9(1600)
	射出率	cm ³ /s	82
	喷嘴托架	mm	25
	螺旋杆直径	mm	35
	成形条件設定	品目	30
	可塑化量	kg/hr	23-35
油压	最大流量	ℓ/min	50
	最大使用压力	Mpa	17.2
	油槽容量	ℓ	145
	电动机容量	kW	11
其他	热媒体循环装置	ゾーン	1

三友工業株式会社

昆山三裕机械有限公司

愛知県小牧市大字舟津1360

江苏省昆山开发区市金沙江南路25号

TEL 0568-72-3236

TEL (+86)512-5772-5366

FAX 0568-72-7721

FAX (+86)512-5772-5356